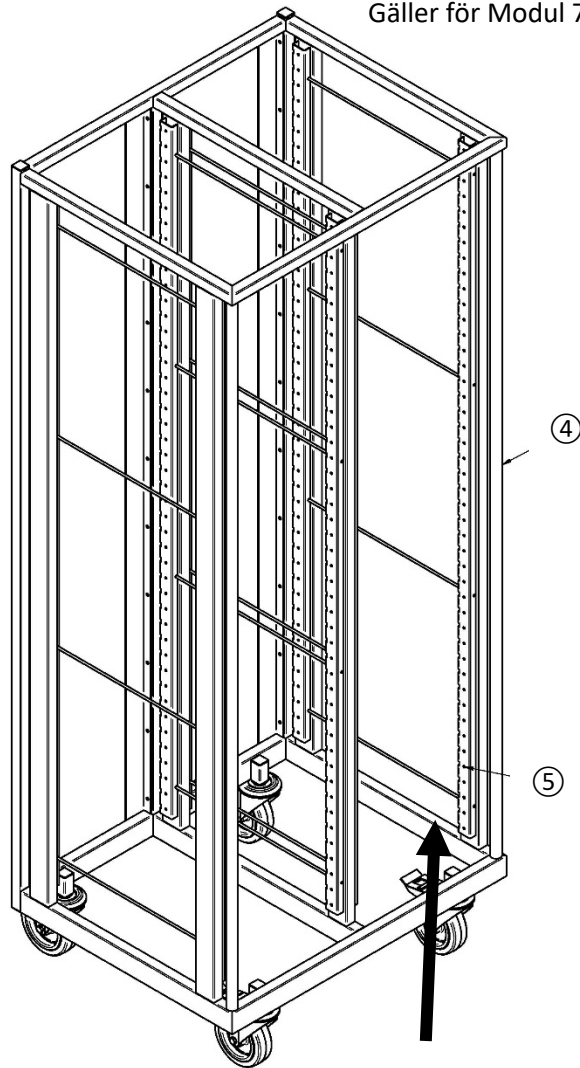
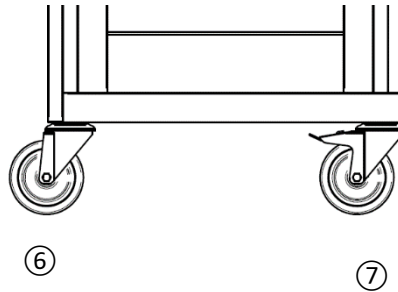


Gäller för Modul 7047A001,7047A011 och 7047A016.



Lossa ramen uppåt

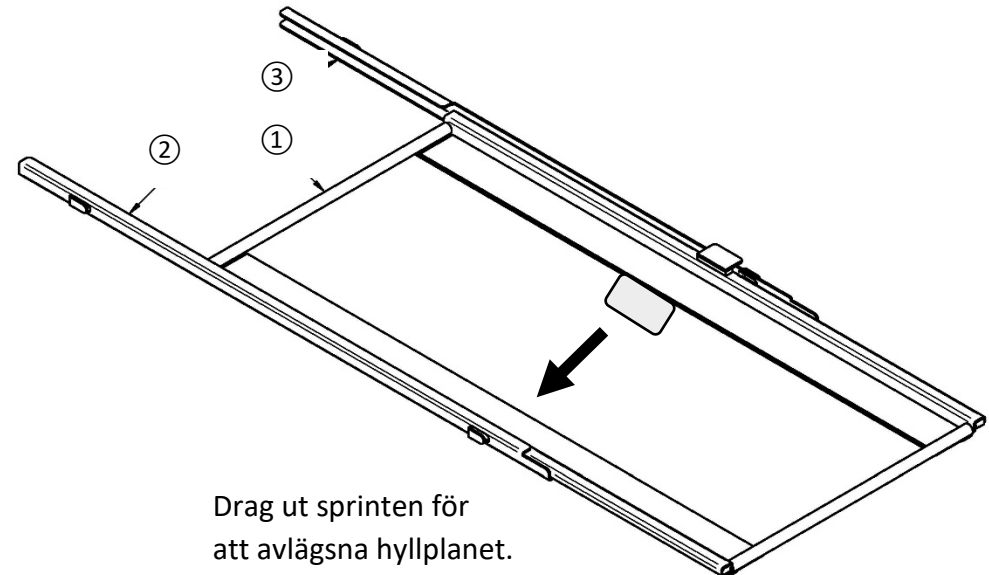


1	Utdragbar hylla	7047A028
2	Skena vänster	(ingår i ovan produkt)
3	Skena höger	(ingår i ovan produkt)
4	Stomme	7047A003
5	Ram	7047A005
6	Hjul	8470UFX125P30-13
7	Hjul bromsat	8477UFD125P30-13
-	Tak och botten	70470047
-	Fast hyllplan	70470001

För att ändra höjden på hyllplanen

1. Tag ut hyllplanet.
2. Avlägsna ramen (5). Håll i ramen medan du knackar lätt nedtills tills den lossnar. Använd ex.vis plast- eller nylonhammare.
3. Tag ut ramen (5).
4. Ett lätt "knack" framtill på skenan (2&3) får skenan att lossna.
5. Sätt skenan (2&3) i önskat läge och knacka eller dra tills den är på plats.
6. Häng tillbaka ramen (5) i stommen(4) och knacka upp till med hammaren tills ramen är på plats.

OBS! använd inte våld.
Lätta knackningar skall räcka.



Drag ut sprinten för
att avlägsna hyllplanet.

MEDI PLAST

Mediplast AB – Bronsåldersgatan 2 – 213 76 Malmö

T 040 671 23 00 – info.se@mediplast.com

SE 20230731 rev 1

SILVER  STÅL